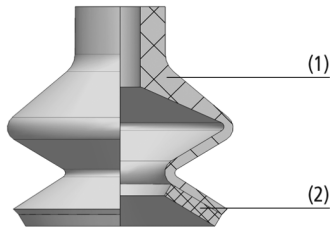


## Juntas anulares DR-MOS-SI

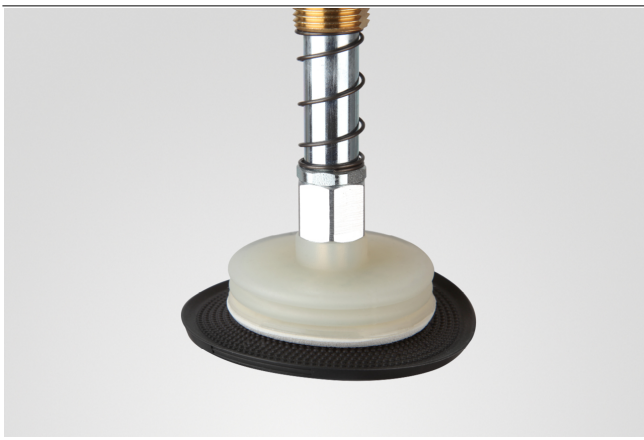
Diámetro (Ø) de 20 mm a 88 mm



Juntas anulares DR-MOS-SI



Diseño del sistema Juntas anulares DR-MOS-SI



Ventosa standard con junta anular DR-MOS SI durante la manipulación de piezas de plástico estructuradas

### Idoneidad para aplicaciones específicas de sectores profesionales

#### Aplicaciones

- Junta anular de material celular especial para hermetizar óptimamente sobre superficies estructuradas
- Aplicación sobre superficies (botoneadas, onduladas o rugosas) sobre las cuales las ventosas no sellan
- Manipulación de envases, piezas planas o abombadas con elevaciones o cavidades
- Utilizable como accesorio para las series de ventosas FG y FGA de silicona

#### Diseño

- Junta anular de esponja de silicona de alta calidad (2) para pegar en ventosas de silicona (1)
- Se puede adquirir con diversos diámetros y alturas, adecuada para las series de ventosas standard FGA (1,5 pliegues) y FG (2,5 pliegues)
- Fijación óptima mediante adhesivo de silicona (como accesorio)

#### Productos prestaciones

- Juntas anulares de esponja para pegar a ventosas de fieltro aseguran un sellado sobre superficies estructuradas
- Una amplia gama de diámetros y alturas permite una gran variedad de aplicaciones con las series de ventosas FGA y FG
- Adhesivo de silicona (accesorio) para una fijación segura a la ventosa

# Juntas anulares DR-MOS-SI

Diámetro (Ø) de 20 mm a 88 mm

## 🔑 Código de designación Juntas anulares DR-MOS-SI

<b>DR</b>	-	<b>20/10</b>	-	<b>x2</b>	-	<b>MOS SI-15</b>
1		2		3		4

### 1 - Designación breve

Código	Diseño
DR	DR

### 2 - Diámetro

Código	Diámetro en mm
20/10...88/64	ø 20/10 a 88/64 (externo/interno)

### 3 - Altura

Código	Altura en mm
x2	2
x5	5

### 4 - Material

Código	Material
MOS SI-15	Caucho expandido y caucho de silicona

La junta anular DR-MOS SI se suministra con el diámetro deseada.

Accesorios disponibles: adhesivo de silicona

## 🔑 Datos de pedido Juntas anulares DR-MOS-SI

Modelo	Nro. de pieza
DR 20/10x2 MOS SI-15	10.01.06.02618
DR 22.5/13x2 MOS SI-15	10.01.06.02614
DR 32/19x2 MOS SI-15	10.01.06.02615
DR 42/20x5 MOS SI-15	10.01.06.02616
DR 52/33x5 MOS SI-15	10.01.06.02548
DR 62/42x5 MOS SI-15	10.01.06.02617
DR 78/54x5 MOS SI-15	10.01.06.02619
DR 88/64x5 MOS SI-15	10.01.06.02620

## 🔑 Datos de pedido Accesorios Juntas anulares DR-MOS-SI

Modelo	Nro. de pieza
-	27.03.04.00015

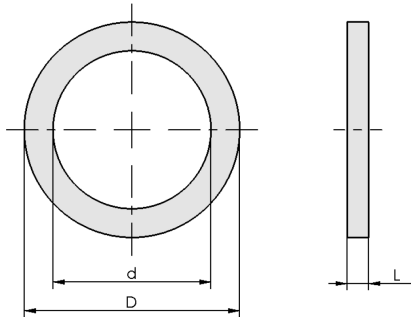
## 📄 Datos técnicos Juntas anulares DR-MOS-SI

Modelo	Tipo de material	Temperatura resistencia [°C]	Color
DR 20/10x2 MOS SI-15	Caucho esponjoso	180	amarillento
DR 22.5/13x2 MOS SI-15	Caucho esponjoso	180	amarillento
DR 32/19x2 MOS SI-15	Caucho esponjoso	180	amarillento
DR 42/20x5 MOS SI-15	Caucho esponjoso	180	amarillento
DR 52/33x5 MOS SI-15	Caucho esponjoso	180	amarillento
DR 62/42x5 MOS SI-15	Caucho esponjoso	180	amarillento
DR 78/54x5 MOS SI-15	Caucho esponjoso	180	amarillento
DR 88/64x5 MOS SI-15	Caucho esponjoso	180	amarillento

## Juntas anulares DR-MOS-SI

Diámetro ( $\emptyset$ ) de 20 mm a 88 mm

### Datos de diseño Juntas anulares DR-MOS-SI



DR-MOS SI

## Juntas anulares DR-MOS-SI

Diámetro (Ø) de 20 mm a 88 mm

### Datos de diseño Juntas anulares DR-MOS-SI

Modelo	d [mm]	D [mm]	L [mm]
DR 20/10x2 MOS SI-15	10	20,0	2
DR 22.5/13x2 MOS SI-15	13	22,5	2
DR 32/19x2 MOS SI-15	19	32,0	2
DR 42/20x5 MOS SI-15	20	42,0	5
DR 52/33x5 MOS SI-15	33	52,0	5
DR 62/42x5 MOS SI-15	42	62,0	5
DR 78/54x5 MOS SI-15	54	78,0	5
DR 88/64x5 MOS SI-15	64	88,0	5